

不織布の組み合わせにより孔径勾配を実現

特長 Features

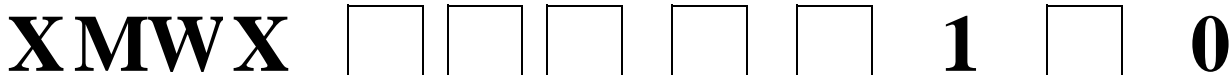
- ろ材にポリプロピレンとポリエステルを組み合わせる事により大きな孔径勾配を実現しました。
- ノーバインダー不織布の為、溶出はありません。しかも長繊維である為、繊維の剥離、離脱もありません。
- 製品は厳しい品質管理のもとで、一貫生産、製品は全数完全性試験を行っている為、安心してご利用できます。



仕様 Specifications

| MWXシリーズ | | MWX Series | | 010 | 020 | 030 | 050 | 070 |
|----------|-----------|---------------------------------|----------------|--------------------------|-------|-------------------------|-------|-------|
| ろ過精度(μm) | | Filtering Rating(μm) | | a.1.0 | a.2.0 | a.3.0 | a.5.0 | a.7.0 |
| 材質 | Material | Main-filter medium | | ポリプロピレン/ポリエステル | | Polypropylene/Polyester | | |
| | | Sub-filter medium | | ポリプロピレン/ポリエステル | | Polypropylene/Polyester | | |
| | | Molding quality of the material | | ポリプロピレン | | Polypropylene | | |
| 寸法 | Dimension | 全長 | Length | 10inch / 20inch / 30inch | | | | |
| | | 外径 | Outer Diameter | 70mm | | | | |
| | | 内径 | Inner Diameter | 25.9mm | | | | |
| 耐熱 | | Heat Resistant Temperature | | 80°C | | | | |
| 耐圧 | | Allowable Pressure | | 0.49MPa | | | | |

型式 Model No.



| 精度表示 Rating Indication | |
|---------------------------|--------------|
| 記入 Entry | 精度 Rating |
| 010 | abs.1.0μm |
| 020 | abs.2.0μm |
| 030 | abs.3.0μm |
| 050 | abs.5.0μm |
| 070 | abs.7.0μm |

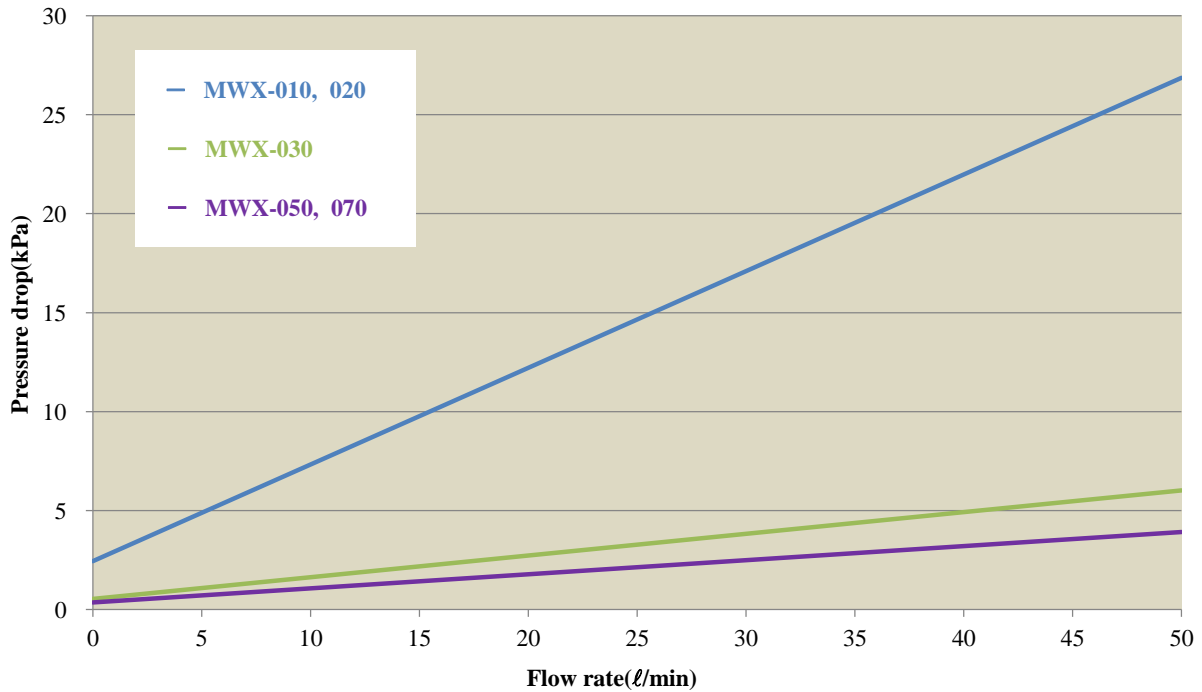
| 長さ表示 Length | |
|----------------|--------------|
| 記入 Entry | 長さ Length |
| 1 | 10inch |
| 2 | 20inch |
| 3 | 30inch |

| シール形状 Shape of seal | |
|------------------------|-------------------------|
| 記入 Entry | 形状 Shape |
| F | Flat DOE |
| M | 222 O-ring SOE |
| T | 226 O-ring SOE, FinO |
| W | 222 O-ring SOE, FinO |
| P | 226 O-ring SOE |

| ガスケット/Oリング材質 Material of gaskets/O-ring | | |
|--|----------------------|----------------------------------|
| 記入 Entry | 材質 Material | |
| N | NBR | NBR |
| S | シリコン | SILICONE |
| E | EPR | EPR |
| V | FPM | FPM |
| R | ソフトPTFE (ガスケットのみ) | Soft PTFE (Only the gasket) |
| T | PTFE (ガスケットのみ) | PTFE (Only the gasket) |
| F | PFAカプセル (Oリングのみ) | PFA capsule (Only the O-ring) |

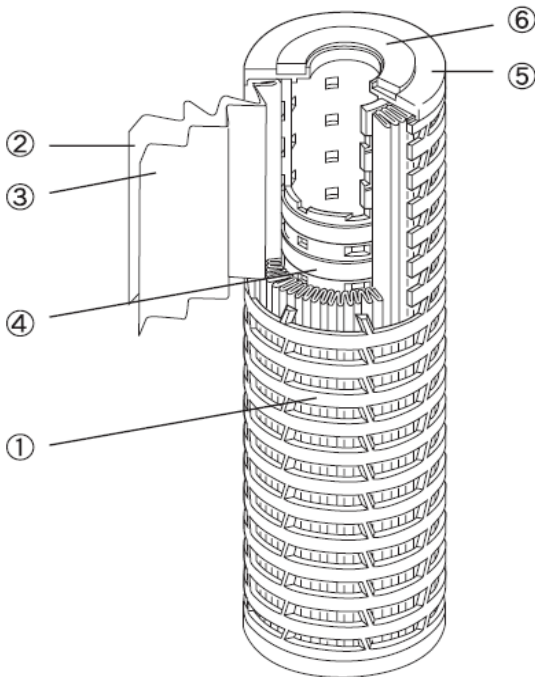
DOE ; 上下開放型 Top and bottom part opening style
 SOE ; 下部開放型 Lower part opening style
 FinO ; フィン付 With a Fin

流量－圧力損失 Flow rate - Pressure drop



※流体：精製水(20°C)
フィルタ全長：250mm

構成 Structure



- | | | |
|---------|-------|----------------|
| ① 外筒 | | ポリプロピレン |
| ② サブろ材 | | ポリプロピレン/ポリエステル |
| ③ メインろ材 | | ポリプロピレン/ポリエステル |
| ④ 内筒 | | ポリプロピレン |
| ⑤ プレート | | ポリプロピレン |
| ⑥ ガスケット | | NBR (標準) |
- ※ ガスケット(O-リング)は、前頁のガスケット/Oリング材質より選定できます。

- | | | |
|----------------------|-------|-------------------------|
| ① outer tube | | Polypropylene |
| ② sub-filter medium | | Polypropylene/Polyester |
| ③ main-filter medium | | Polypropylene/Polyester |
| ④ inner tube | | Polypropylene |
| ⑤ plate | | Polypropylene |
| ⑥ gasket | | NBR (standard) |

※ An gasket(O-ring) can be chosen from Material quality of gaskets/O-ring on reverse page.