

**YAMASHIN
EXCEL**

MMP

Series

サブミクロンレベルの除粒子・ナノ粒子分級に対応のナノファイバーフィルタ

特長 Features

- 新開発の特殊ナノファイバーろ材を採用することで、サブミクロンレベルの除粒子やナノ粒子分級、メンブレンフィルタのプレフィルタとして優れたパフォーマンスを発揮します。
- ろ材、構成部品は全てポリプロピレン製からなるフィルタです。高い耐薬品特性を有し、強酸・強アルカリ・電解液及び多くの有機溶媒にご使用いただけます。
- 一体成型、ノーバインダー、長繊維不織布仕様の為、繊維の離脱やバインダーの溶出等の心配はございません。また、製品は全数完全性試験を実施し出荷しております。



仕様 Specifications

MMPシリーズ		MMP Series		003	005	010	020	030
ろ過精度		Filtering Rating(μm)		abs.0.3μm	abs.0.5μm	abs.1.0μm	abs.2.0μm	abs.3.0μm
材質	Material	Main-filter medium		ポリプロピレン			Polypropylene	
		Sub-filter medium		ポリプロピレン			Polypropylene	
		Molding quality of the material		ポリプロピレン			Polypropylene	
寸法	Dimension	全長	Length	10inch / 20inch / 30inch				
		外径	Outer Diameter	70mm				
		内径	Inner Diameter	25.9mm				
耐熱		Heat Resistant Temperature		80℃				
耐圧		Allowable Pressure		0.49MPa				

型式 Model No.

XMMP **1** **0**

精度表示 Rating Indication	
記入 Entry	精度 Rating
003	abs.0.3μm
005	abs.0.5μm
010	abs.1.0μm
020	abs.2.0μm
030	abs.3.0μm

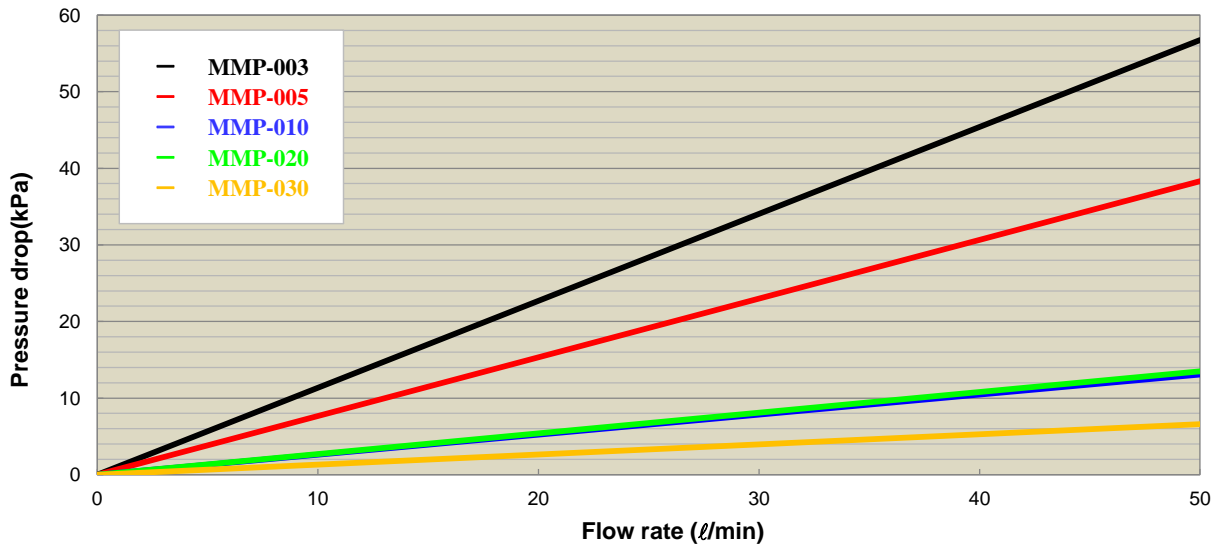
長さ表示 Length	
記入 Entry	長さ Length
1	10inch
2	20inch
3	30inch

シール形状 Shape of seal	
記入 Entry	形状 Shape
F	Flat DOE
M	222 O-ring SOE
T	226 O-ring SOE, FinO
W	222 O-ring SOE, FinO
P	226 O-ring SOE

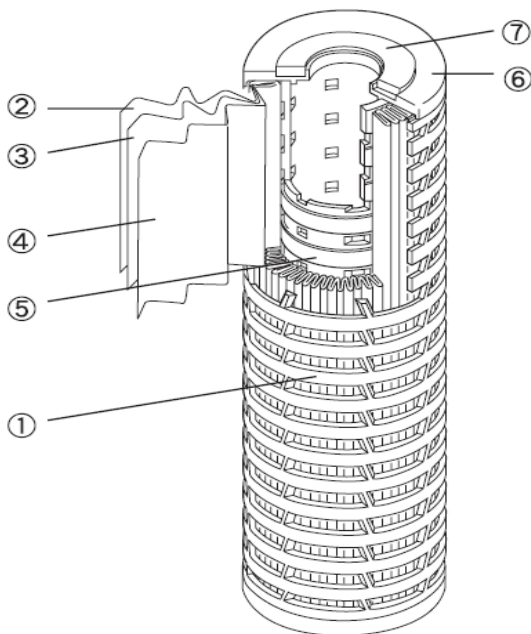
ガスケット/O-リング材質 Material of gaskets/O-ring		
記入 Entry	材質 Material	
N	NBR	NBR
S	シリコン	SILICONE
E	EPR	EPR
V	FPM	FPM
R	ソフトPTFE (ガスケットのみ)	Soft PTFE (Only the gasket)
T	PTFE (ガスケットのみ)	PTFE (Only the gasket)
F	PFAカプセル (Oリングのみ)	PFA capsule (Only the O-ring)

DOE ; 上下開放型 Top and bottom part opening style
 SOE ; 下部開放型 Lower part opening style
 FinO ; フィン付 With a fin

流量－圧力損失 Flow rate - Pressure drop



構成 Structure



- | | | |
|---------|-------|----------|
| ① 外筒 | | ポリプロピレン |
| ② サブろ材 | | ポリプロピレン |
| ③ メインろ材 | | ポリプロピレン |
| ④ サブろ材 | | ポリプロピレン |
| ⑤ 内筒 | | ポリプロピレン |
| ⑥ プレート | | ポリプロピレン |
| ⑦ ガスケット | | EPR (標準) |

※ ガスケット(O-リング)は、前頁のガスケット/O-リング材質より選定できます。

- | | | |
|----------------------|-------|----------------|
| ① outer tube | | polypropylene |
| ② sub-filter medium | | polypropylene |
| ③ main-filter medium | | polypropylene |
| ④ sub-filter medium | | polypropylene |
| ⑤ inner tube | | polypropylene |
| ⑥ plate | | polypropylene |
| ⑦ gasket | | EPR (standard) |

※ An gasket(O-ring) can be chosen from Material quality of gaskets/O-ring on reverse page.

