

優れた除粒子性能を持つポリエーテルサルホンメンブレンフィルタを採用

特長 Features

- シャープな孔径分布を持った空隙率の高い親水性ポリエーテルサルホンメンブレンを採用した高ろ過精度のフィルタです。
- クリーン性に優れた親水性メンブレンの為、溶出量が極めて少なく、少量リンスで比抵抗の回復が可能です。
- 製品は全数完全性試験を実施し出荷しておりますので、安心してご使用いただけます。
- YSP-20L, 45Lはロングライフ仕様です。



仕様 Specifications

YSPシリーズ		YSP Series		010	020	045	080	20L	45L
ろ過精度		Filtering Rating		a.0.1	a.0.2	a.0.45	a.0.8	a.0.2	a.0.45
材質	Material	Main-filter medium		ポリエーテルサルホン			Polyethersulfone		
		Sub-filter medium		ポリプロピレン			Polypropylene		
		Molding quality of the material		ポリプロピレン			Polypropylene		
寸法	Dimension	全長	Length	10inch / 20inch / 30inch					
		外径	Outer Diameter	70mm					
		内径	Inner Diameter	25.9mm					
耐熱		Heat Resistant Temperature		80°C					
耐圧		Allowable Pressure		0.39MPa					

a→absolute

型式 Model No.

X Y S P **1** **1**

精度表示 Rating Indication	
記入 Entry	精度 Rating
010	abs.0.1µm
020	abs.0.2µm
045	abs.0.45µm
080	abs.0.8µm
20L	abs.0.2µm
45L	abs.0.45µm

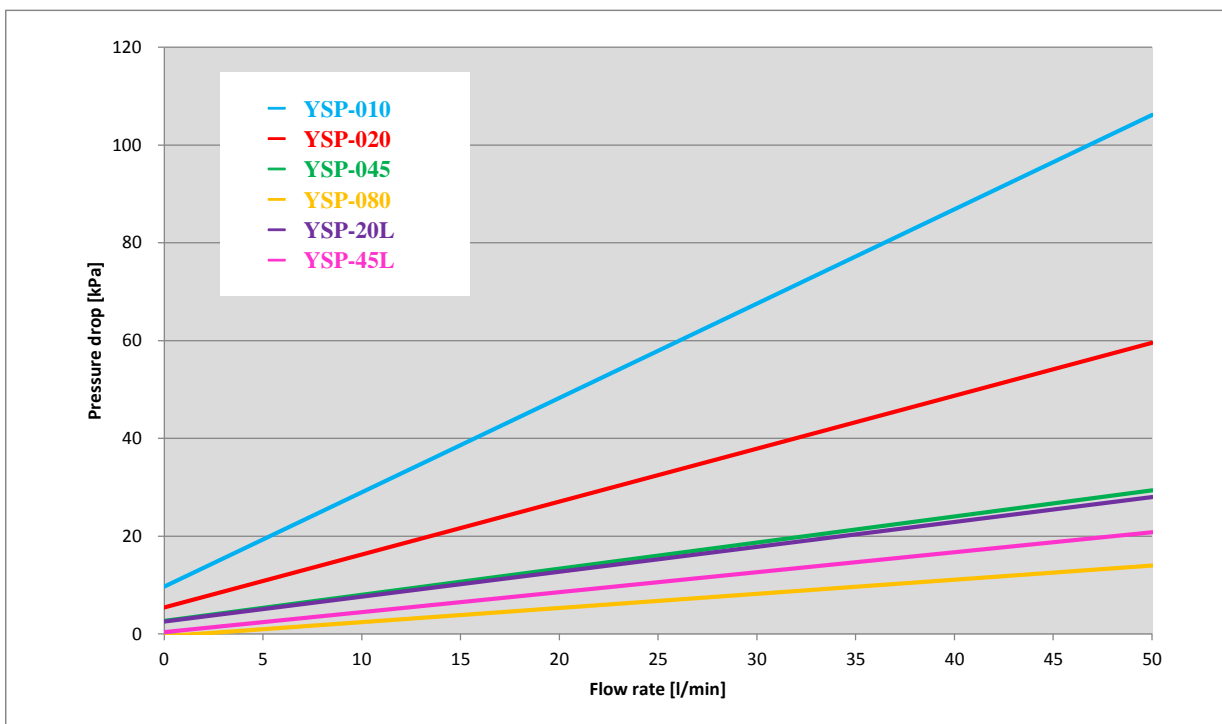
長さ表示 Length	
記入 Entry	長さ Length
1	10inch
5	20inch
3	30inch

シール形状 Shape of seal	
記入 Entry	形状 Shape
F	Flat DOE
M	222 O-ring SOE
T	226 O-ring SOE, Fin○
W	222 O-ring SOE, Fin○

ガスケット/O-リング材質 Material of gaskets/O-ring		
記入 Entry	材質 Material	
N	NBR	NBR
S	シリコン	SILICONE
E	EPR	EPR
V	FPM	FPM
R	ソフトPTFE (ガスケットのみ)	Soft PTFE (Only the gasket)
T	PTFE (ガスケットのみ)	PTFE (Only the gasket)
F	PFAカプセル (リングのみ)	PFA capsule (Only the O-ring)

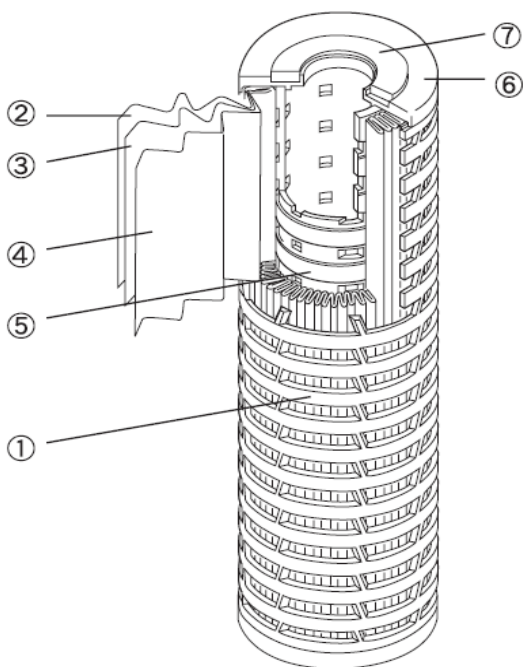
DOE ; 上下開放型 Top and bottom part opening style
 SOE ; 下部開放型 Lower part opening style
 Fin○ ; フィン付 With a fin

流量 - 圧力損失 Flow rate - Pressure drop



※流体：精製水(20°C)
フィルタ全長：250mm

構成 Structure



① 外筒	ポリプロピレン
② サブろ材	ポリプロピレン
③ メインろ材	ポリエーテルサルフォン
④ サブろ材	ポリプロピレン
⑤ 内筒	ポリプロピレン
⑥ プレート	ポリプロピレン
⑦ ガスケット	NBR (標準)

※ガスケット(O-リング)は、前頁のガスケット/O-リング材質より選定できます。

① outer tube	polypropylene
② sub-filter medium	polypropylene
③ main-filter medium	Polyethersulfone
④ sub-filter medium	polypropylene
⑤ inner tube	polypropylene
⑥ plate	polypropylene
⑦ gasket	NBR (standard)

※ An gasket(O-ring) can be chosen from Material quality of gaskets/O-ring on reverse page.