

強酸、強アルカリ、フォトレジスト用フィルタ

特長 Features

- 均一な孔径を持つPTFEメンブレンを使用した高ろ過精度のフィルタです。
- 製品は厳しい品質管理のもとで一貫生産、全数完全性試験を実施し出荷しておりますので安心してご使用いただけます。
- 成型部材はポリプロピレンを使用しています。



仕様 Specifications

TFPシリーズ		TFP Series		010	020	045	100	500
ろ過精度(μm)		Filtering Rating(μm)		a.0.1	a.0.2	a.0.45	a.1.0	a.5.0
材質	Material	Main-filter medium		PTFE			PTFE	
		Sub-filter medium		ポリプロピレン			Polypropylene	
		Molding quality of the material		ポリプロピレン			Polypropylene	
寸法	Dimension	全長	Length	10inch / 20inch / 30inch				
		外径	Outer Diameter	70mm				
		内径	Inner Diameter	25.9mm				
耐熱		Heat Resistant Temperature		80°C				
耐圧		Allowable Pressure		0.29MPa				

a→absolute

型式 Model No.



精度表示 Rating Indication	
記入 Entry	精度 Rating
010	abs.0.1μm
020	abs.0.2μm
045	abs.0.45μm
100	abs.1.0μm
500	abs.5.0μm

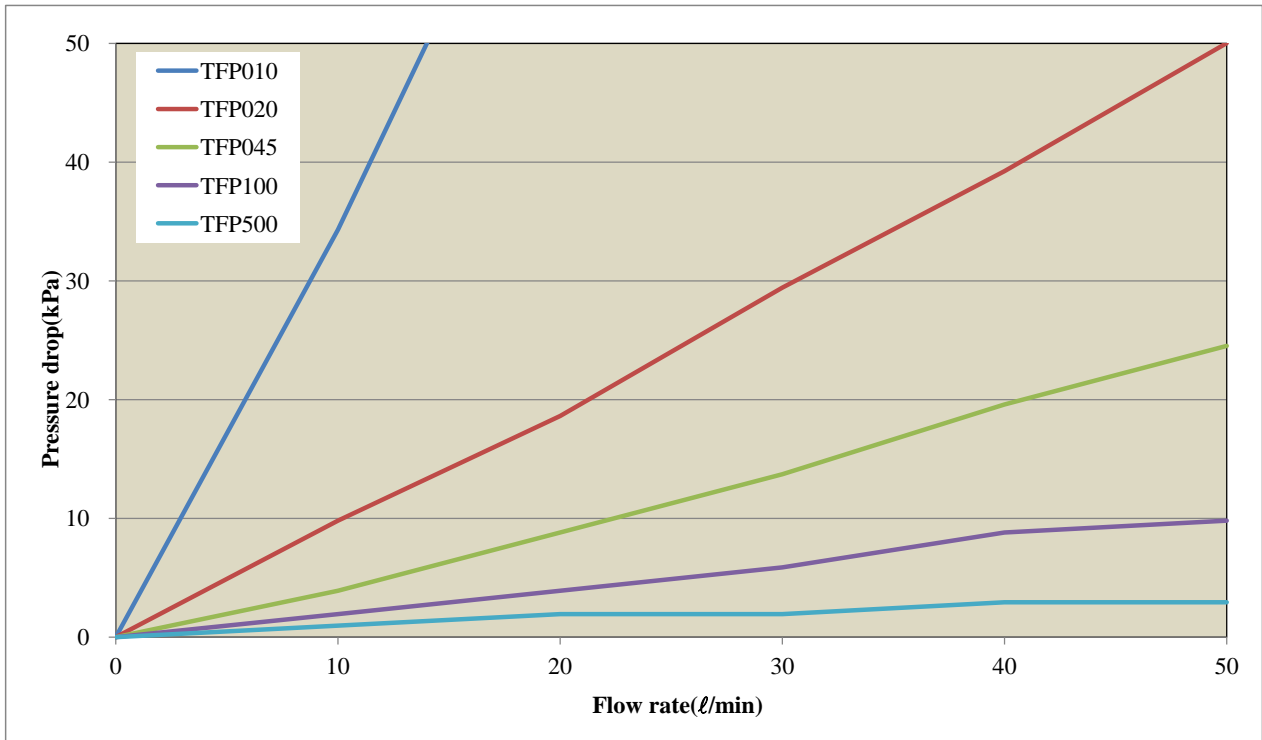
長さ表示 Length	
記入 Entry	長さ Length
1	10inch
2	20inch
3	30inch

シール形状 Shape of seal	
記入 Entry	形状 Shape
F	Flat DOE
M	222 O-ring SOE
T	226 O-ring SOE, FinO
W	222 O-ring SOE, FinO

ガスケット/O-リング材質 Material of gaskets/O-ring		
記入 Entry	材質 Material	
N	NBR	NBR
S	シリコン	SILICONE
E	EPR	EPR
V	FPM	FPM
R	ソフトPTFE (ガスケットのみ)	Soft PTFE (Only the gasket)
T	PTFE (ガスケットのみ)	PTFE (Only the gasket)
F	PFAカプセル (Oリングのみ)	PFA capsule (Only the O-ring)

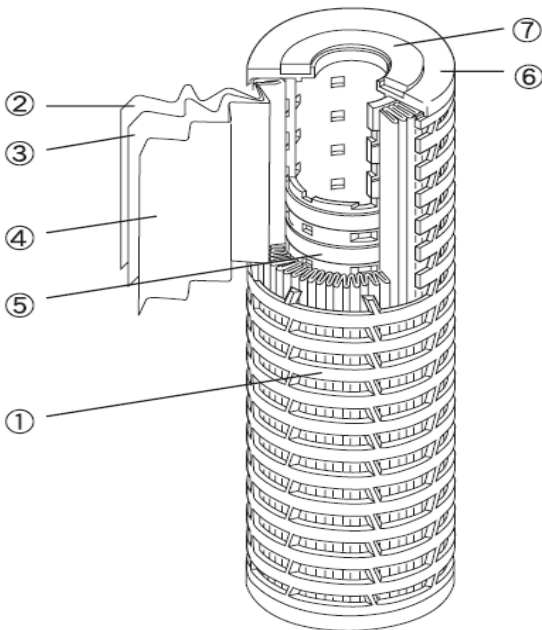
DOE : 上下開放型 Top and bottom part opening style
 SOE : 下部開放型 Lower part opening style
 FinO : フィン付 With a fin

流量－圧力損失 Flow rate - Pressure drop



※流体：精製水(20°C)
フィルタ全長：250mm

構成 Structure



① 外筒	ポリプロピレン
② サブろ材	ポリプロピレン
③ メインろ材	PTFE
④ サブろ材	ポリプロピレン
⑤ 内筒	ポリプロピレン
⑥ プレート	ポリプロピレン
⑦ ガasket	FPM (標準)

※ガasket(O-リング)は、前頁のガasket/O-リング材質より選定できます。

① outer tube	polypropylene
② sub-filter medium	polypropylene
③ main-filter medium	PTFE
④ sub-filter medium	polypropylene
⑤ inner tube	polypropylene
⑥ plate	polypropylene
⑦ gasket	FPM (standard)

※ An gasket(O-ring) can be chosen from Material quality of gaskets/O-ring on reverse page.