

**YAMASHIN
EXCEL**

MWE

Series

wide lence filtration by using polyester fiber

特長 Features

- No pretreatment by alcohol, etc. is required. Because the polyester being used as the filter medium has quite excellent hydrophilic properties.
- You can be assorted of worry-free use. Because these filters are manufactured by our continuous process with strict quality control.
- No elusion occurs, due to the use of no binder, nonwoven fabric. Furthermore, neither flaking nor desorption occurs due to the use of long fiber.



仕様 Specifications

MWEシリーズ		MWE Series		006	012	018	022	045	100	300	500	10E	20E	40E
ろ過精度(μm)		Filtering Rating(μm)		a.0.8	a.1.2	a.1.8	a.2.0	a.4.0	a.6.0	a.10	a.13	a.23	a.35	a.67
材質	Material	Main-filter medium		ポリエステル					Polyester					
		Sub-filter medium		ポリエステル					Polyester					
		Molding quality of the material		ポリプロピレン					Polypropylene					
寸法	Dimension	全長	Length	10inch / 20inch / 30inch										
		外径	Outer Diameter	70mm										
		内径	Inner Diameter	25mm										
耐熱		Heat Resistant Temperature		80°C										
耐圧		Allowable Pressure		0.49MPa										

a→absolute

型式 Model No.

X MWE **1** **0**

精度表示 Rating Indication	
記入 Entry	精度 Rating
006	abs.0.8 μm
012	abs.1.2 μm
018	abs.1.8 μm
022	abs.2.0 μm
045	abs.4.0 μm
100	abs.6.0 μm
300	abs.10 μm
500	abs.13 μm
10E	abs.23 μm
20E	abs.35 μm
40E	abs.67 μm

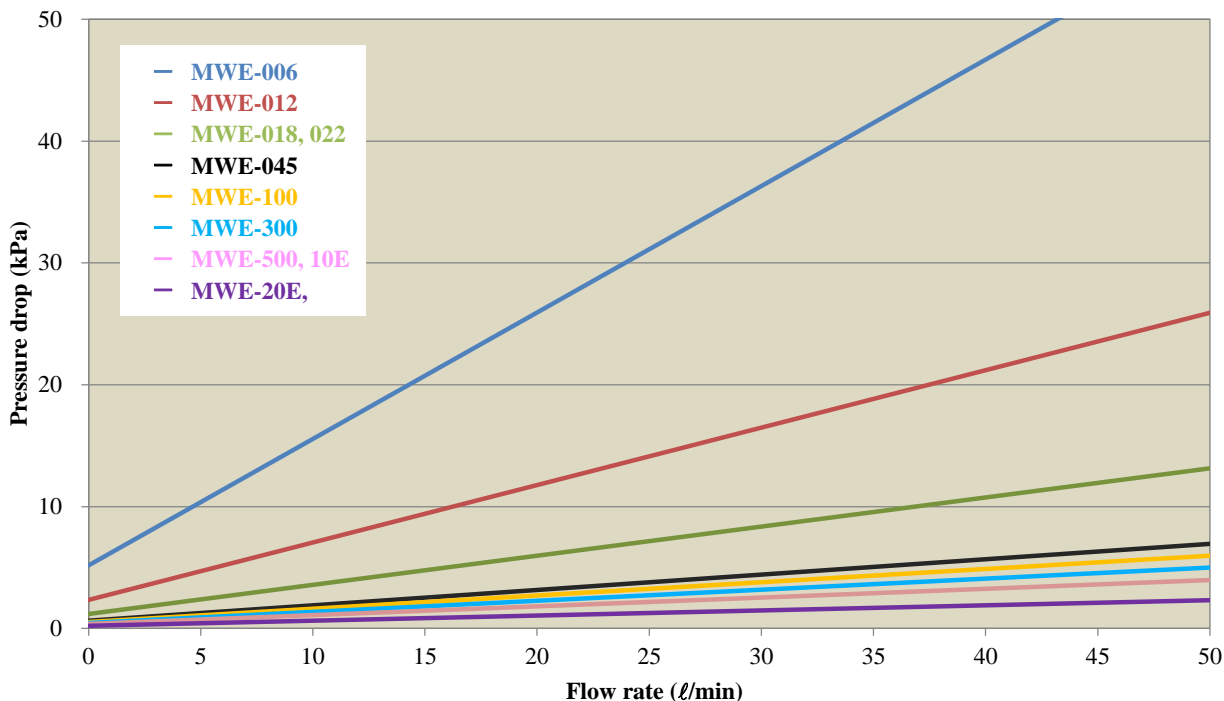
長さ表示 Length	
記入 Entry	長さ Length
1	10inch
2	20inch
3	30inch

シール形状 Shape of seal	
記入 Entry	形状 Shape
F	Flat DOE
M	222 O-ring SOE
T	226 O-ring SOE, FinO
W	222 O-ring SOE, FinO

ガスケット/O-リング材質 Material of gaskets/O-ring		
記入 Entry	材質 Material	
N	NBR	NBR
S	シリコン	SILICONE
E	EPR	EPR
V	FPM	FPM
R	ソフトPTFE (ガスケットのみ)	Soft PTFE (Only the gasket)
T	PTFE (ガスケットのみ)	PTFE (Only the gasket)
F	PFAカプセル (Oリングのみ)	PFA capsule (Only the O-ring)

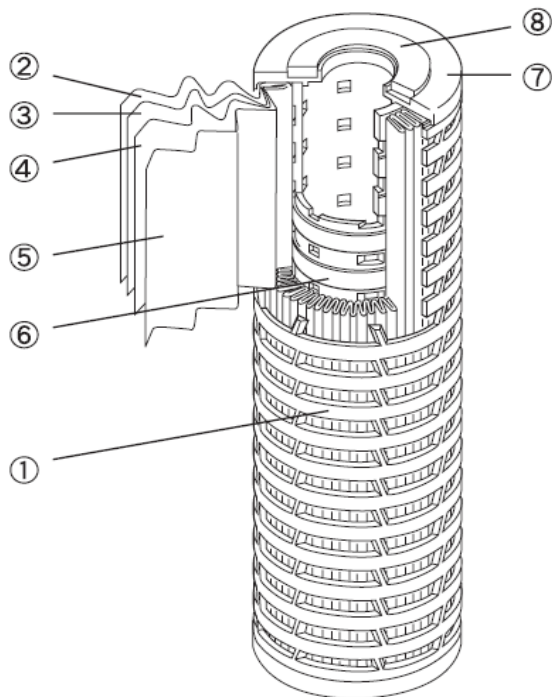
DOE : 上下開放型 Top and bottom part opening style
 SOE : 下部開放型 Lower part opening style
 FinO : フィン付 With a Fin

流量－圧力損失 Flow rate - Pressure drop



※ Fluid: Purified water (20°C)
Filter length: 250mm

構成 Structure



- | | | | |
|---|---------|-------|---------|
| ① | 外筒 | | ポリプロピレン |
| ② | サポートネット | | ポリプロピレン |
| ③ | サブろ材 | | ポリエステル |
| ④ | メインろ材 | | ポリエステル |
| ⑤ | サポートネット | | ポリプロピレン |
| ⑥ | 内筒 | | ポリプロピレン |
| ⑦ | プレート | | ポリプロピレン |
| ⑧ | ガスケット | | ポリプロピレン |

※ ガスケット(O-リング)は、前頁のガスケット/O-リング材質より選定できます。

- | | | | |
|---|--------------------|-------|---------------|
| ① | outer tube | | polypropylene |
| ② | support net | | polypropylene |
| ③ | sub-filter medium | | polyester |
| ④ | main-filter medium | | polyester |
| ⑤ | support net | | polypropylene |
| ⑥ | inner tube | | polypropylene |
| ⑦ | plate | | polypropylene |
| ⑧ | gasket | | polypropylene |

※ An gasket(O-ring) can be chosen from Material quality of gaskets/o-ring on reverse page.