

**YAMASHIN  
EXCEL**

# GAM/GAE Series

*It is a stable accuracy and long life filter in low pressure loss by the composite materials of PET and glass fiber.*

## 特長 Features

- Possible to gain stabilized filtering accuracy and long service life with low pressure loss by using the composite filter media of both glass fiber and polyester.
- Removing the outer core, the filter is protected with the nonwoven fabric made of polyester. And cost performance has been improved.
- Trouble with changing a conventional packing seal to a fire type made of polypropylene has been eliminated.(GAM Series)



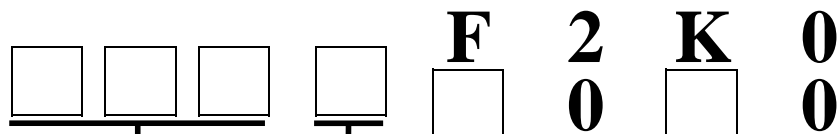
## 仕様 Specifications

GAM/GAEシリーズ		GAM/GAE Series		022	045	100	300	500	10E
ろ過精度(μm)		Filtering Rating(μm)		a.1.0	a.3.0	a.6.0	a.12	a.20	a.30
材質	Material	Main-filter medium		無機繊維			Inorganic fiber		
		Sub-filter medium		ポリエステル			Polyester		
		Molding quality of the material		ポリプロピレン			Polypropylene		
寸法	Dimension	全長	Length	10inch / 20inch / 30inch					
		外径	Outer Diameter	70mm					
		内径	Inner Diameter	25mm					
耐熱		Heat Resistant Temperature		80°C					
耐圧		Allowable Pressure		0.49MPa					

a→absolute

## 型式 Model No.

**X G A M**  
**X G A E**



精度表示 Rating Indication	
記入 Entry	精度 Rating
022	1.0μm
045	3.0μm
100	6.0μm
300	12μm
500	20μm
10E	30μm

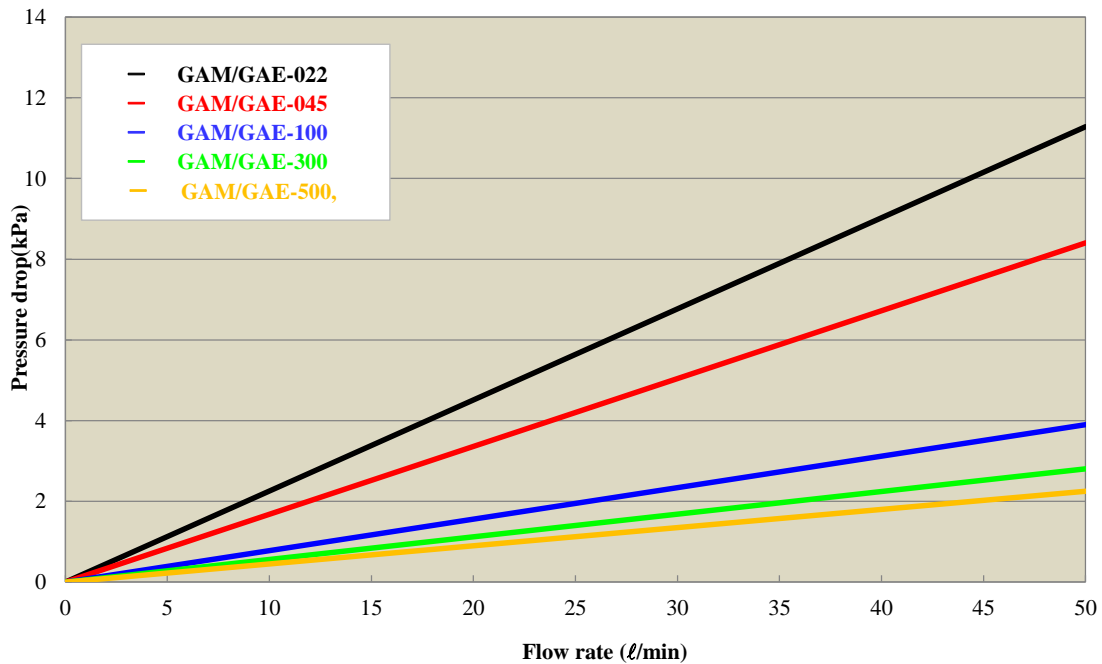
長さ表示 Length	
記入 Entry	長さ Length
1	10inch
2	20inch
3	30inch

シール形状 Shape of seal	
記入 Entry	形状 Shape
F	Flat DOE
M	222 O-ring SOE
T	226 O-ring SOE, Fin○
W	222 O-ring SOE, Fin○

ガスケット/O-リング材質 Material of gaskets/O-ring		
記入 Entry	材質 Material	
K	発泡PP (GAMシリーズのみ)	Polypropylene foam (Only GAM series)
N	NBR	NBR
S	シリコン	SILICONE
E	EPR	EPR
V	FPM	FPM
R	ソフトPTFE (ガスケットのみ)	Soft PTFE (Only the gasket)
T	PTFE (ガスケットのみ)	PTFE (Only the gasket)
F	PFAカプセル (Oリングのみ)	PFA capsule (Only the O-ring)

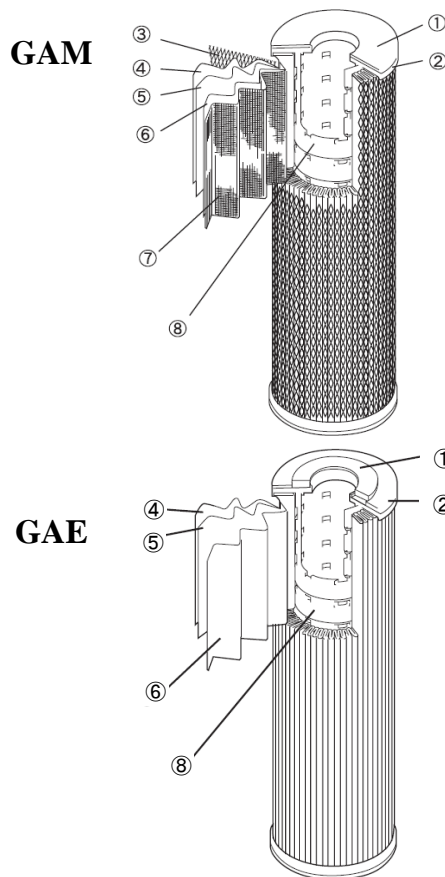
DOE : 上下開放型 Top and bottom part opening style  
SOE : 下部開放型 Lower part opening style  
Fin○ : フィン付 With a Fin

## 流量－圧力損失 Flow rate - Pressure drop



※ Fluid: Purified water (20° C)  
Filter length: 250mm

## 構成 Structure



①	ガスケット	.....	ポリプロピレン(GAM) NBR(standart)
②	プレート	.....	ポリプロピレン
③	ネット	.....	ポリプロピレン
④	サブろ材	.....	ポリエステル
⑤	メインろ材	.....	無機繊維
⑥	サブろ材	.....	ポリエステル
⑦	サポートネット	.....	ポリプロピレン
⑧	内筒	.....	ポリプロピレン

※ ガスケット(O-リング)は、前頁のガスケット/Oリング材質より選定できます。

①	gasket	.....	polypropylene [GAM] NBR [GAE]
②	plate	.....	polypropylene
③	net	.....	polypropylene
④	sub-filter medium	.....	polyester
⑤	main-filter medium	.....	inorganic fiber
⑥	sub-filter medium	.....	polyester
⑦	support net	.....	polypropylene
⑧	inner tube	.....	polypropylene

※ An gasket(O-ring) can be chosen from Material quality of gaskets/O-ring on reverse page.