

**YAMASHIN
EXCEL**

GET/GEN

Series

Sable accuracy and long life filter in low pressure loss by the composite materials of PET and glass fiber.

特長 Features

- Since the configuration of this filter is made of Polyester to GET and Nylon to GEN, this filter exhibits stable filtering performance of various organic solvents in wide range, without swelling.
- No leak trouble occurs since the filter medium and the plate have been combined into a one-body moulding by welding treatment.
- You can be assorted of worry-free use. Because these filters are manufactured by our continuous process with strict quality control.



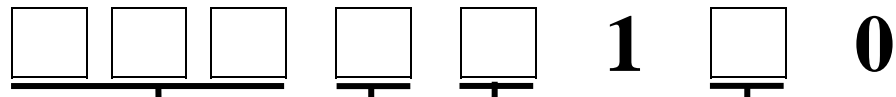
仕様 Specifications

GET/GENシリーズ		GET/GEN Series		022	045	100	300	500	10E
ろ過精度(μm)		Filtering Rating(μm)		a.1.0	a.3.0	a.6.0	a.12	a.20	a.30
材質	Material	Main-filter medium		無機繊維			Inorganic fiber		
		Sub-filter medium		ポリエステル			Polyester		
		Molding quality of the material		ポリエステル(GET)/ナイロン6(GEN)			Polyester(GET)/Nylon6(GEN)		
寸法	Dimension	全長	Length	10inch / 20inch / 30inch					
		外径	Outer Diameter	70mm					
		内径	Inner Diameter	25mm					
耐熱		Heat Resistant Temperature		130°C(GET) / 80°C(GEN)					
耐圧		Allowable Pressure		0.49MPa					

a→absolute

型式 Model No.

XGET
XGEN



精度表示 Rating Indication	
記入 Entry	精度 Rating
022	1.0μm
045	3.0μm
100	6.0μm
300	12μm
500	20μm
10E	30μm

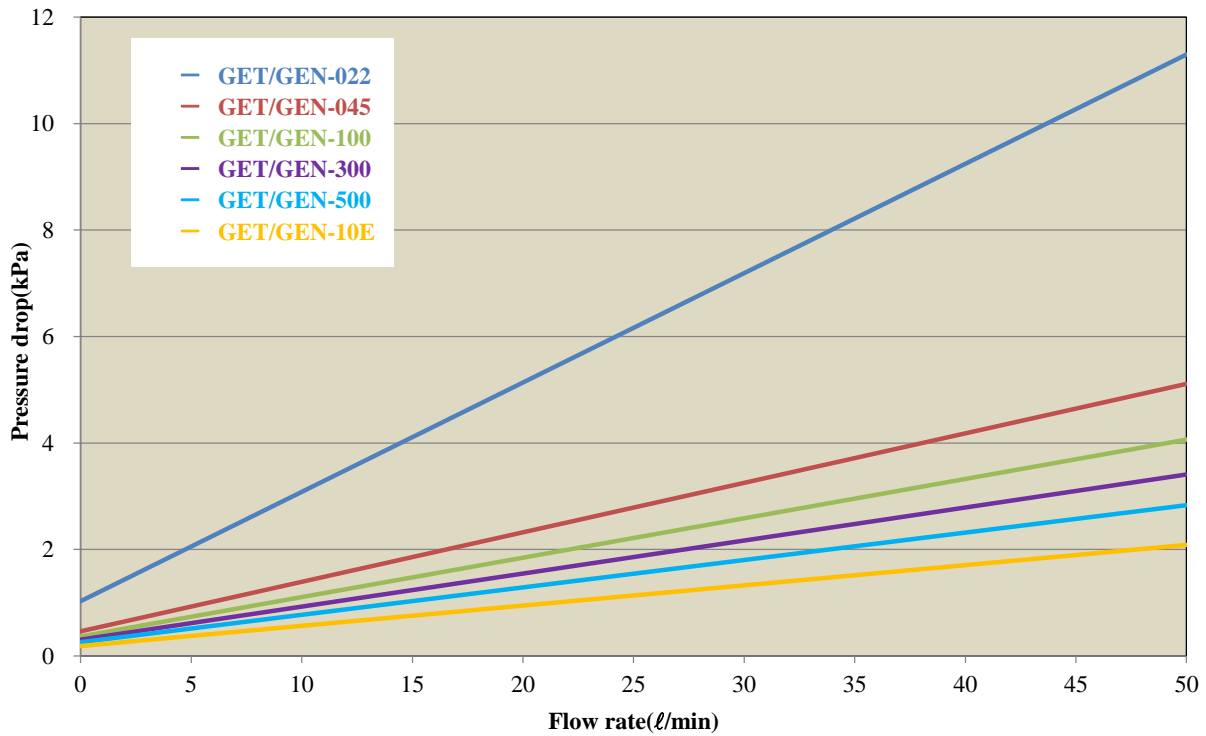
長さ表示 Length	
記入 Entry	長さ Length
1	10inch
2	20inch
3	30inch

シール形状 Shape of seal	
記入 Entry	形状 Shape
F	Flat DOE
M	222 O-ring SOE
T	226 O-ring SOE, Fin○
W	222 O-ring SOE, Fin○

ガスケット/O-リング材質 Material of gaskets/O-ring		
記入 Entry	材質 Material	
N	NBR	NBR
S	シリコン	SILICONE
E	EPR	EPR
V	FPM	FPM
R	ソフトPTFE (ガスケットのみ)	Soft PTFE (Only the gasket)
T	PTFE (ガスケットのみ)	PTFE (Only the gasket)
F	PFAカプセル (リングのみ)	PFA capsule (Only the O-ring)

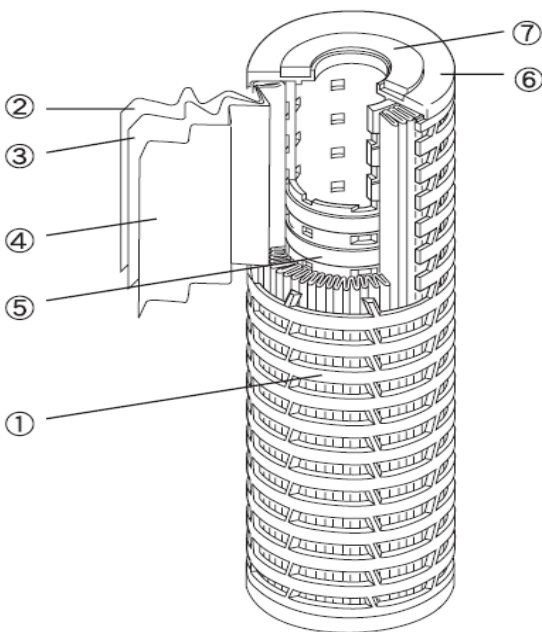
DOE ; 上下開放型 Top and bottom part opening style
 SOE ; 下部開放型 Lower part opening style
 Fin○ ; フィン付 With a Fin

流量－圧力損失 Flow rate - Pressure drop



※ Fluid: Purified water (20°C)
Filter length: 250mm

構成 Structure



① 外筒	ポリエステル(GET) / ナイロン6(GEN)
② サブろ材	ポリエステル
③ メインろ材	無機繊維
④ サブろ材	ポリエステル
⑤ 内筒	ポリエステル(GET) / ナイロン6(GEN)
⑥ プレート	ポリエステル(GET) / ナイロン6(GEN)
⑦ ガスケット	FPM (標準)

※ ガスケット(O-リング)は、前頁のガスケット/O-リング材質より選定できます。

① outer tube	polyester(GET) / nylon6(GEN)
② sub-filter medium	polyester
③ main-filter medium	inorganic fiber
④ sub-filter medium	polyester
⑤ inner tube	polyester(GET) / nylon6(GEN)
⑥ plate	polyester(GET) / nylon6(GEN)
⑦ gasket	FPM(standard)

※ An gasket(O-ring) can be chosen from Material quality of gaskets/O-ring on reverse page.