

**YAMASHIN  
EXCEL**

**TFP**

Series

*Filter for strong acid, strong alkali and photoresist etc...*

**特長 Features**

- Filter high filtration accuracy that uses PTFE membrane that has an even hole diameter.
- You can be assorted of worry-free use. Because these filters are manufactured by our continuous process with strict quality control.
- All materials except main medium being used in the filter is completely made of polypropylene. A wide range of uses due to strong acid alkali and excellent resistance to many organic solvents.



**仕様 Specifications**

TFPシリーズ		TFP Series		010	020	045	100	500
ろ過精度(μm)		Filtering Rating(μm)		abs.0.1	abs.0.2	abs.0.45	abs.1.0	abs.5.0
材質	Material	Main-filter medium		疎水性PTFE			Hydrophobic PTFE	
		Sub-filter medium		ポリプロピレン			Polypropylene	
		Molding quality of the material		ポリプロピレン			Polypropylene	
寸法	Dimension	全長	Length	10inch / 20inch / 30inch				
		外径	Outer Diameter	70mm				
		内径	Inner Diameter	25mm				
耐熱		Heat Resistant Temperature		80°C				
耐圧		Allowable Pressure		0.29MPa				

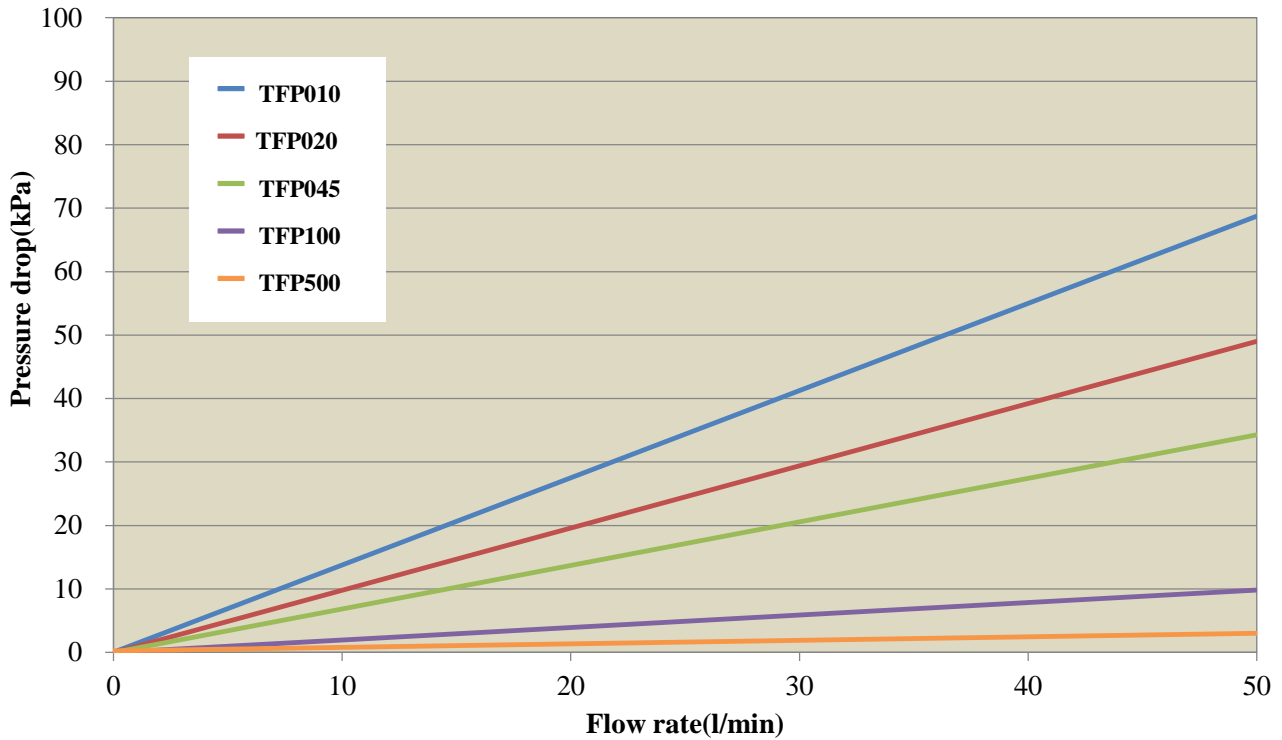
**型式 Model No.**

**X T F P**            **1**  **1**

精度表示 Rating Indication		長さ表示 Length		シール形状 Shape of seal		ガスケット/O-リング材質 Material of gaskets/O-ring		
記入 Entry	精度 Rating	記入 Entry	長さ Length	記入 Entry	形状 Shape	記入 Entry	材質 Material	
010	abs.0.1μm	1	10inch	F	Flat DOE	N	NBR	NBR
020	abs.0.2μm	2	20inch	M	222 O-ring SOE	S	シリコン	SILICONE
045	abs.0.45μm	3	30inch	T	226 O-ring SOE, FinO	E	EPR	EPR
100	abs.1.0μm					V	FPM	FPM
500	abs.5.0μm					R	ソフトPTFE (ガスケットのみ)	Soft PTFE (Only the gasket)
						T	PTFE (ガスケットのみ)	PTFE (Only the gasket)
						F	PFAカプセル (リングのみ)	PFA capsule (Only the O-ring)

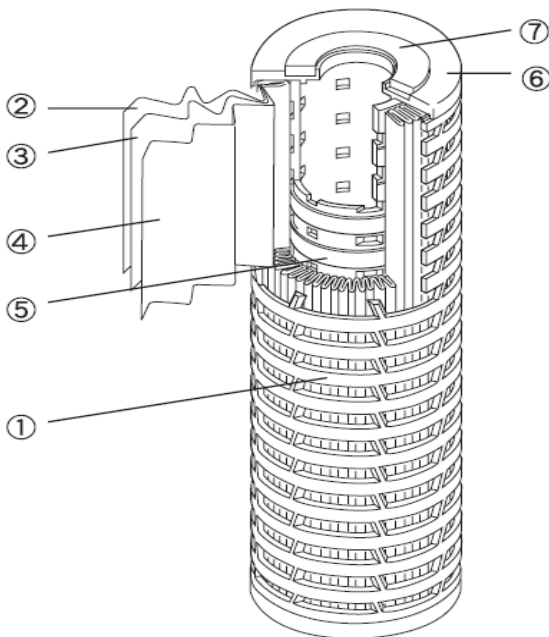
DOE ; 上下開放型 Top and bottom part opening style  
 SOE ; 下部開放型 Lower part opening style  
 FinO ; フィン付 With a fin

## 流量－圧力損失 Flow rate - Pressure drop



※ Fluid : DI Water (20° C)  
Filter length: 10"

## 構成 Structure



- |   |       |       |          |
|---|-------|-------|----------|
| ① | 外筒    | ..... | ポリプロピレン  |
| ② | サブろ材  | ..... | ポリプロピレン  |
| ③ | メインろ材 | ..... | 疎水性PTFE  |
| ④ | サブろ材  | ..... | ポリプロピレン  |
| ⑤ | 内筒    | ..... | ポリプロピレン  |
| ⑥ | プレート  | ..... | ポリプロピレン  |
| ⑦ | ガスケット | ..... | FPM (標準) |
- ※ ガスケット(O-リング)は、前頁のガスケット/O-リング材質より選定できます。

- |   |                    |       |                  |
|---|--------------------|-------|------------------|
| ① | outer tube         | ..... | polypropylene    |
| ② | sub-filter medium  | ..... | polypropylene    |
| ③ | main-filter medium | ..... | Hydrophobic PTFE |
| ④ | sub-filter medium  | ..... | polypropylene    |
| ⑤ | inner tube         | ..... | polypropylene    |
| ⑥ | plate              | ..... | polypropylene    |
| ⑦ | gasket             | ..... | FPM (standard)   |

※ An gasket(O-ring) can be chosen from Material quality of gaskets/O-ring on reverse page.