

It is a stable accuracy and long life filter in low pressure loss by the composite materials of PET and glass fiber.

特長 Features

- Possible to gain stabilized filtering accuracy and long service life with low pressure loss by using the composite filter media of both glass fiber and polyester.
- No pretreatment by alcohol, etc. is required, due to use a filter medium with excellent hydrophilic properties.
- No leak trouble occurs since the filter medium and the plate have been combined into a one-body moulding by welding treatment.
- You can be assorted of worry-free use. Because these filters are manufactured by our continuous process with strict quality control.



仕様 Specifications

GPEシリーズ		GPE Series		022	045	100	300	500	10E
ろ過精度(μm)		Filtering Rating(μm)		a.1.0	a.3.0	a.6.0	a.12	a.20	a.30
材質	Material	Main-filter medium		無機繊維			Inorganic fiber		
		Sub-filter medium		ポリエステル			Polyester		
		Molding quality of the material		ポリプロピレン			Polypropylene		
寸法	Dimension	全長	Length	10inch / 20inch / 30inch					
		外径	Outer Diameter	70mm					
		内径	Inner Diameter	25mm					
耐熱		Heat Resistant Temperature		80°C					
耐圧		Allowable Pressure		0.49MPa					

型式 Model No.

X G P E **1** **0**

精度表示 Rating Indication	
記入 Entry	精度 Rating
022	1.0μm
045	3.0μm
100	6.0μm
300	12μm
500	20μm
10E	30μm

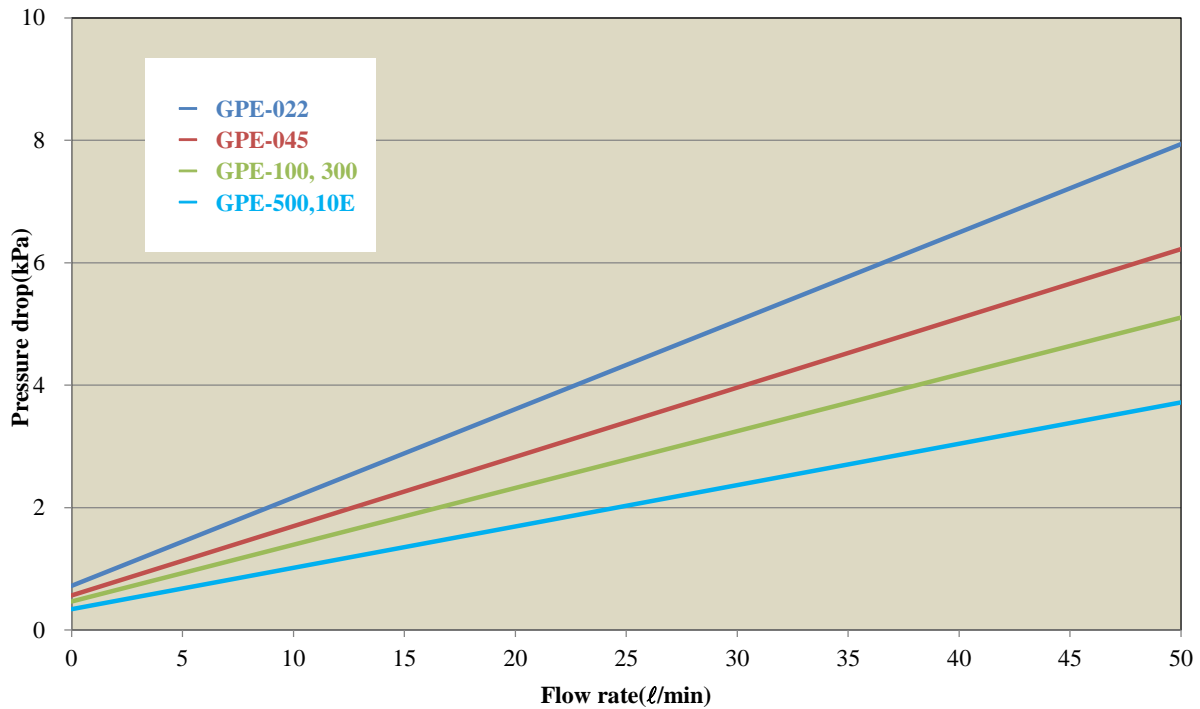
長さ表示 Length	
記入 Entry	長さ Length
1	10inch
2	20inch
3	30inch

シール形状 Shape of seal	
記入 Entry	形状 Shape
F	Flat DOE
M	222 O-ring SOE
T	226 O-ring SOE, FinO
W	222 O-ring SOE, FinO

ガスケット/O-リング材質 Material of gaskets/O-ring		
記入 Entry	材質 Material	
N	NBR	NBR
S	シリコン	SILICONE
E	EPR	EPR
V	FPM	FPM
R	ソフトPTFE (ガスケットのみ)	Soft PTFE (Only the gasket)
T	PTFE (ガスケットのみ)	PTFE (Only the gasket)
F	PFAカプセル (リングのみ)	PFA capsule (Only the O-ring)

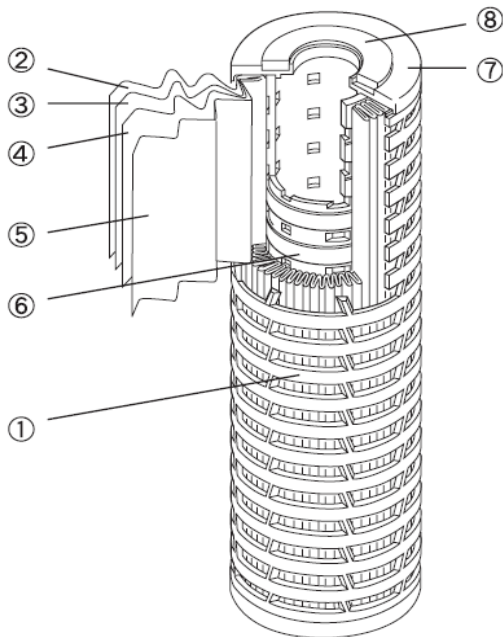
DOE ; 上下開放型 Top and bottom part opening style
 SOE ; 下部開放型 Lower part opening style
 FinO ; フィン付 With a Fin

流量－圧力損失 Flow rate - Pressure drop



※ Fluid: Purified water (20° C)
Filter length: 250mm

構成 Structure



①	外筒	ポリプロピレン
②	サポートネット	ポリプロピレン
③	サブろ材	ポリエステル
④	メインろ材	無機繊維
⑤	サポートネット	ポリプロピレン
⑥	内筒	ポリプロピレン
⑦	プレート	ポリプロピレン
⑧	ガスケット	EPR (標準)

※ ガスケット(O-リング)は、前頁のガスケット/O-リング材質より選定できます。

①	outer tube	polypropylene
②	support net	polypropylene
③	sub-filter medium	polyester
④	main-filter medium	inorganic fiber
⑤	support net	polypropylene
⑥	inner tube	polypropylene
⑦	plate	polypropylene
⑧	gasket	EPR (standard)

※ An gasket(O-ring) can be chosen from Material quality of gaskets/O-ring on reverse page.