

**YAMASHIN
EXCEL**

NPE

Series

Good performance for gel particles

特長 Features

- A big hole diameter slope was materialized with that combined polypropylene and polyester to the filter medium.
- No elusion occurs, due to the use of no binder, nonwoven fabric. Furthermore, noither flanking nor desorption occur, due to the use of long fiber.
- No elusion occurs, because one-body moulding not using any adhesives.
- You can be assorted of worry-free use. Because these filters are manufactured by our continuous process with strict quality control.

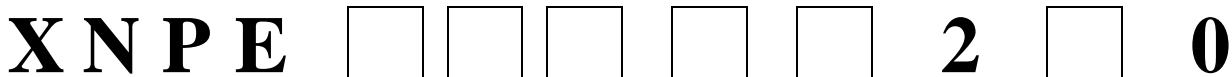


仕様 Specifications

NPEシリーズ		NPE Series		010	020	030	050	070
ろ過精度(μm)		Filtering Rating(μm)		a.1.0	a.2.0	a.3.0	a.5.0	a.7.0
材質	Material	Main-filter medium		ポリプロピレン/ポリエステル		Polypropylene/Polyester		
		Sub-filter medium		ポリプロピレン		Polypropylene		
		Molding quality of the material		ポリプロピレン		Polypropylene		
寸法	Dimension	全長	Length	10inch / 20inch / 30inch				
		外径	Outer Diameter	70mm				
		内径	Inner Diameter	25mm				
耐熱		Heat Resistant Temperature		80°C				
耐圧		Allowable Pressure		0.49MPa				

a→absolute

型式 Model No.



精度表示 Rating Indication	
記入 Entry	精度 Rating
010	abs.1.0μm
020	abs.2.0μm
030	abs.3.0μm
050	abs.5.0μm
070	abs.7.0μm

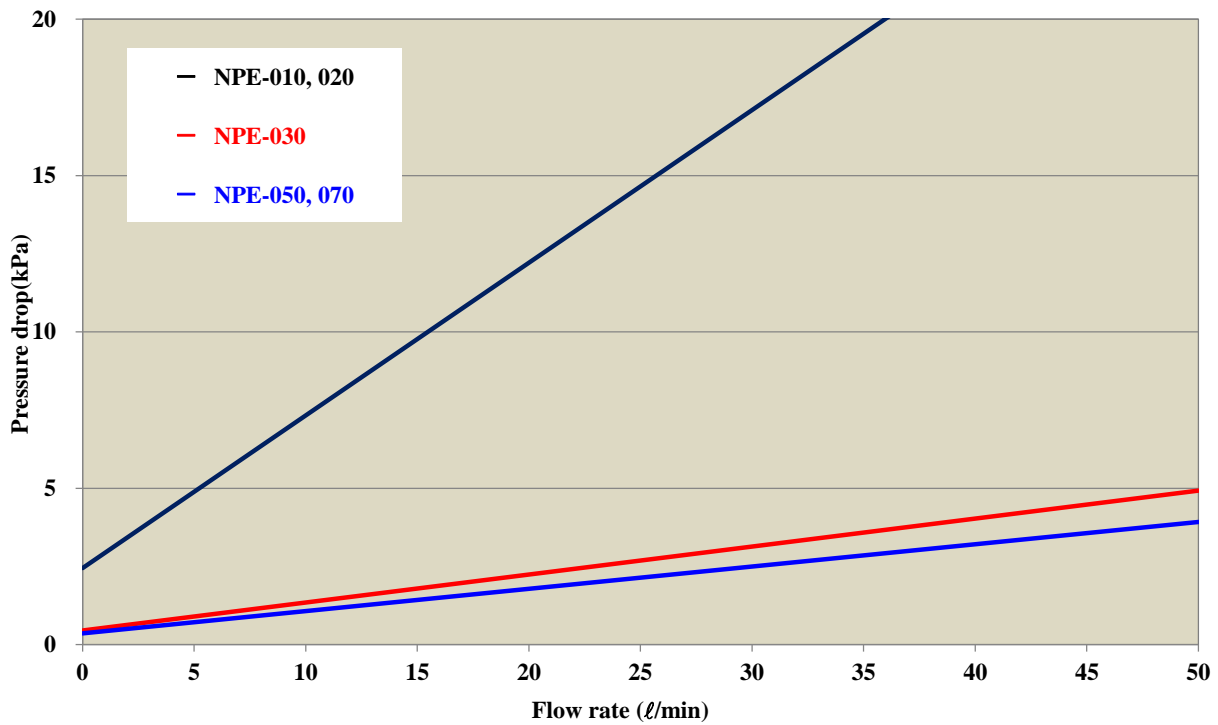
長さ表示 Length	
記入 Entry	長さ Length
1	10inch
9	20inch
3	30inch

シール形状 Shape of seal	
記入 Entry	形状 Shape
F	Flat DOE
M	222 O-ring SOE

ガスケット/O-リング材質 Material of gaskets/O-ring		
記入 Entry	材質 Material	
	K	発泡PP (Flat形状のみ)
N	NBR	NBR
S	シリコン (Oリングのみ)	SILICONE (Only the O-ring)
E	EPR (Oリングのみ)	EPR (Only the O-ring)
V	FPM	FPM
F	PFAカプセル (Oリングのみ)	PFA capsule (Only the O-ring)

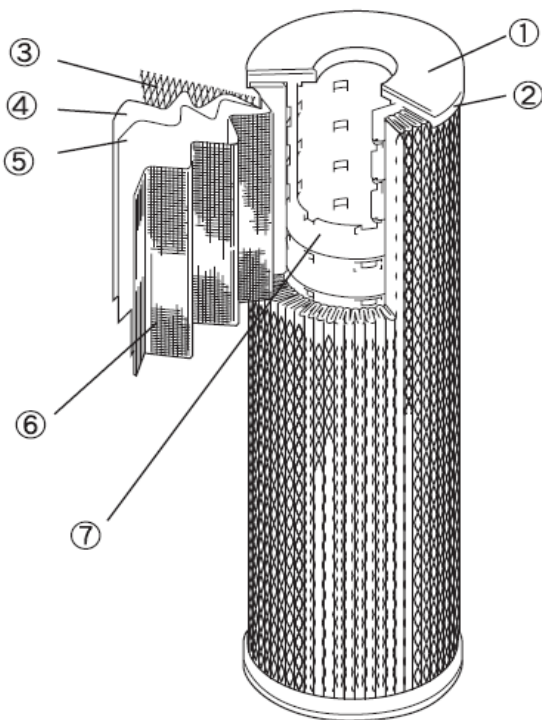
DOE ; 上下開放型 Top and bottom part opening style
SOE ; 下部開放型 Lower part opening style

流量－圧力損失 Flow rate - Pressure drop



※ Fluid: Purified water (20° C)
Filter length: 250mm

構成 Structure



- | | | | |
|---|---------|-------|----------------|
| ① | ガスケット | | ポリプロピレン |
| ② | プレート | | ポリプロピレン |
| ③ | ネット | | ポリプロピレン |
| ④ | サブろ材 | | ポリプロピレン |
| ⑤ | メインろ材 | | ポリプロピレン/ポリエステル |
| ⑥ | サポートネット | | ポリプロピレン |
| ⑦ | 内筒 | | ポリプロピレン |
- ※ ガスケット(O-リング)は、前頁のガスケット/O-リング材質より選定できます。

- | | | | |
|---|--------------------|-------|-------------------------|
| ① | gasket | | polypropylene |
| ② | plate | | polypropylene |
| ③ | net | | polypropylene |
| ④ | sub-filter medium | | polypropylene |
| ⑤ | main-filter medium | | polypropylene/polyester |
| ⑥ | support net | | polypropylene |
| ⑦ | inner tube | | polypropylene |

※ An gasket(O-ring) can be chosen from Material quality of gaskets/O-ring on reverse page.