

**YAMASHIN
EXCEL**

MPA

Series

This filter achieves high accuracy / low pressure loss / Long Life using a hydrophilic micro PA fiber.

特長 Features

- No pretreatment by alcohol, etc. is required because the nylon being used as the filter medium has quite excellent hydrophilic properties
- Recommend for organic solvent, hot water, and alkalis, etc.
- You can be assorted of worry-free use. Because these filters are manufactured by our continuous process with strict quality control



仕様 Specifications

MPAシリーズ		MPA Series		012	022	045	100
ろ過精度(μm)		Filtering Rating(μm)		a.1.2	a.2.0	a.4.0	a.10
材質	Material	Main-filter medium		ナイロン6		Nylon6	
		Sub-filter medium		ナイロン6		Nylon6	
		Molding quality of the material		ナイロン6		Nylon6	
寸法	Dimension	全長	Length	10inch / 20inch / 30inch			
		外径	Outer Diameter	70mm			
		内径	Inner Diameter	25mm			
耐熱		Heat Resistant Temperature		100°C			
耐圧		Allowable Pressure		0.49MPa			

a→absolute

型式 Model No.



精度表示 Rating Indication	
記入 Entry	精度 Rating
012	abs.1.2μm
022	abs.2.0μm
045	abs.4.0μm
100	abs.10μm

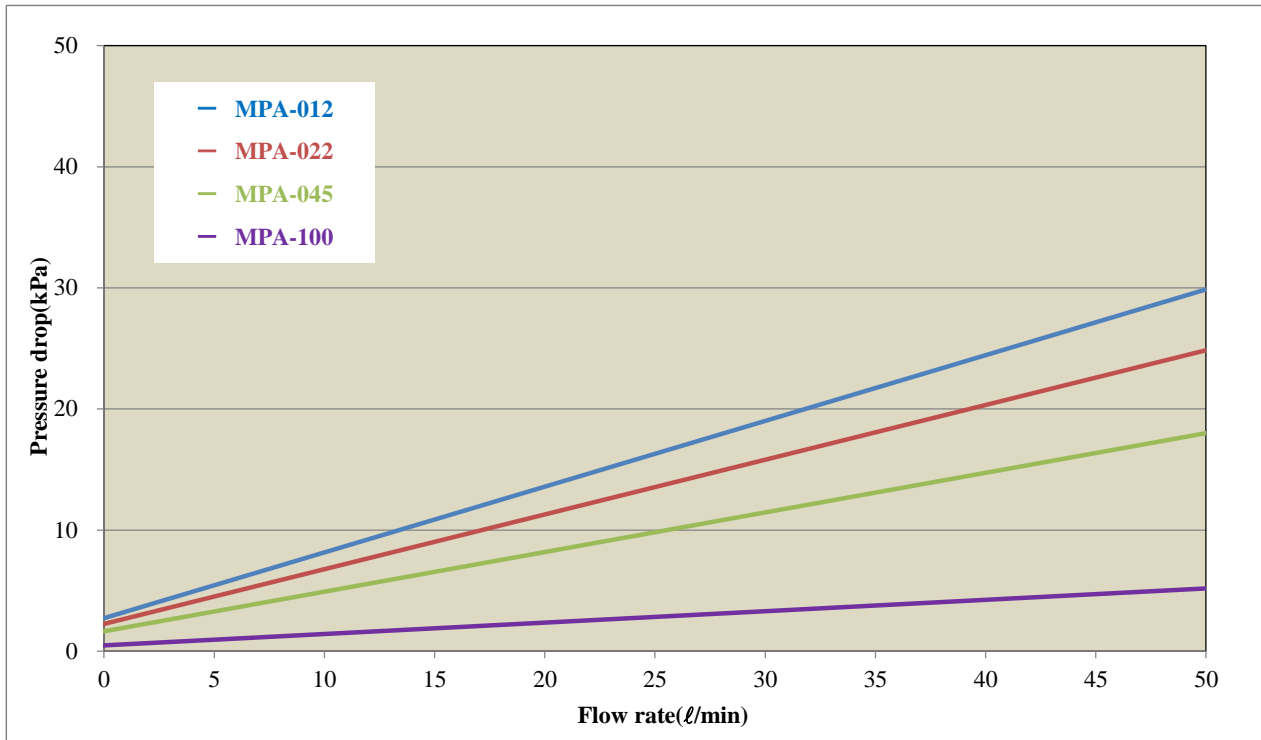
長さ表示 Length	
記入 Entry	長さ Length
1	10inch
2	20inch
3	30inch

シール形状 Shape of seal	
記入 Entry	形状 Shape
F	Flat DOE
M	222 O-ring SOE
T	226 O-ring SOE, Fin○
W	222 O-ring SOE, Fin○

ガスケット/O-リング材質 Material of gaskets/O-ring		
記入 Entry	材質 Material	
N	NBR	NBR
S	シリコン	SILICONE
E	EPR	EPR
V	FPM	FPM
R	ソフトPTFE (ガスケットのみ)	Soft PTFE (Only the gasket)
T	PTFE (ガスケットのみ)	PTFE (Only the gasket)
F	PFAカプセル (リングのみ)	PFA capsule (Only the O-ring)

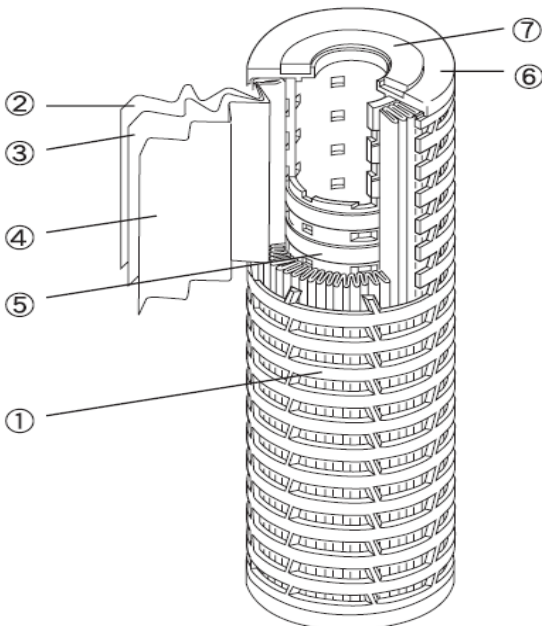
DOE ; 上下開放型 Top and bottom part opening style
 SOE ; 下部開放型 Lower part opening style
 Fin○ ; フィン付 With a fin

流量－圧力損失 Flow rate - Pressure drop



※ Fluid: Purified water (20° C)
Filter length: 250mm

構成 Structure



- | | | | |
|---|-------|-------|---------|
| ① | 外筒 | | ナイロン6 |
| ② | サブろ材 | | ナイロン6 |
| ③ | メインろ材 | | ナイロン6 |
| ④ | サブろ材 | | ナイロン6 |
| ⑤ | 内筒 | | ナイロン6 |
| ⑥ | プレート | | ナイロン6 |
| ⑦ | ガスケット | | FPM(標準) |
- ※ ガスケット(O-リング)は、前頁のガスケット/Oリング材質より選定できます。

- | | | | |
|---|--------------------|-------|----------------|
| ① | outer tube | | nylon6 |
| ② | sub-filter medium | | nylon6 |
| ③ | main-filter medium | | nylon6 |
| ④ | sub-filter medium | | nylon6 |
| ⑤ | inner tube | | nylon6 |
| ⑥ | plate | | nylon6 |
| ⑦ | gasket | | FPM (standard) |
- ※ An gasket(O-ring) can be chosen from Material quality of gaskets/O-ring on reverse p